

**Однофазные электровибромоторы серии ВМ/М,  
вариант исполнения «на лапах».**

## 1. Технические характеристики.

Тип	Размер	Об/мин	Механические характеристики			Электрические характеристики		
			Статический момент, кгмм	Вынуждающая сила, кН	Вес, кг	Потребляемая мощность, Вт	Номинальный ток, А	IS/IN коэф.
BM 60/3/M	00	3000	6.57	0,65	3.45	100	0.45	1.7
BM 95/3/M	00		9.2	0,91	3.55	110	0.5	1.7
BM 65/3/M	01-A		6.57	0,65	4.75	150	0.68	1.7
BM 130/3/M	01-A		12.4	1,23	4.95	160	0.73	1.7
BM 200/3/M	01-B		18.6	1,83	53	160	0.73	1.7
BM 300/3/M	02-A		30.8	3,04	8.6	250	1.15	2.4
BM 650/3/M	03		66.4	6,55	21	440	2.1	2.55
BM 650/3/M-V	03		66.4	6,55	21	440	2.1	2.55

## 2. Габаритные размеры.

Тип	Размер	Габаритные размеры, мм								Присоединительные размеры, мм							
		Рис. №	A	B	C	D	Ø E	F	G	L	M	Ø N	P	Q	R	S	PC
BM 60/3/M	00	1	177	125	120	104	79	45	37	62÷65	85÷106	4 x M8	83	33	32.5	10	M16x1.5
BM 95/3/M	00	1	195	125	120	104	79	45	46	62÷65	85÷106	4 x M8	83	33	32.5	10	M16x1.5
BM 65/3/M	01-A	2	212	150	145	130	105	60	46	62÷74	106	4 x M8	99	30	35	10	M16x1.5
BM 130/3/M	01-A	2	212	150	145	130	105	60	46	62÷74	106	4 x M8	99	30	35	10	M16x1.5
BM 200/3/M	01-B	2	212	150	145	130	105	60	46	62÷74	106	4 x M8	99	30	35	10	M16x1.5
BM 300/3/M	02-A	3	260	166	185	160	130	75	50	90	125	4 x M12	120	30	40	12	M20x1.5
										90	140	4 x M10					
BM 650/3/M	03	4-a	288	190	205	187	151	85	54	100	160	4 x M12	136	33	40	16	M20x1.5
BM 650/3/M-V	03	4-a	288	190	205	187	151	85	54	100	160	4 x M12	136	33	40	16	M20x1.5

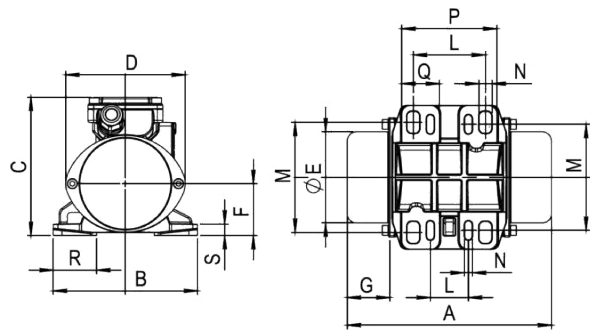


Рис. 1

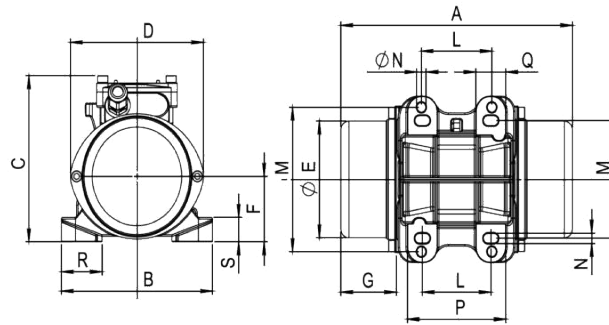


Рис. 2

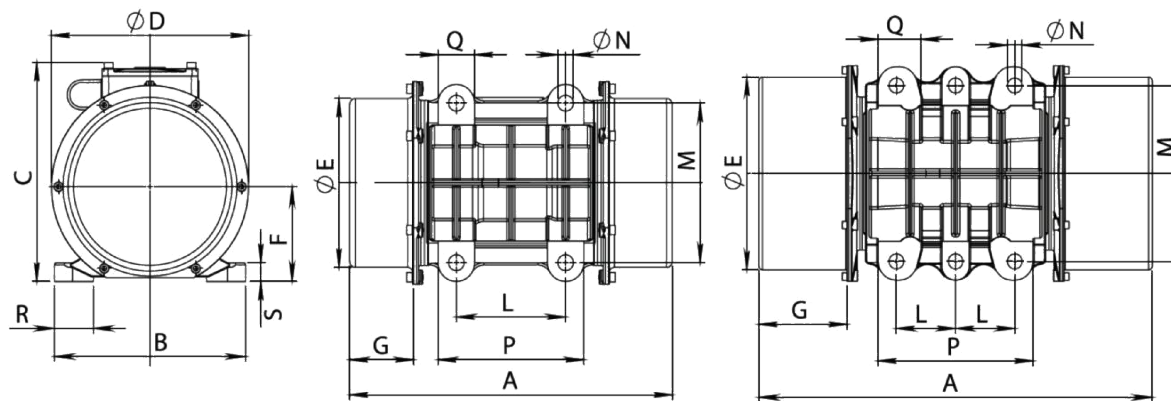
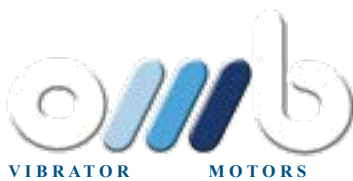


Рис. 4-а/б

Рис. 4-а

Рис. 4-б



VIBRATOR MOTORS

**O.M.B. srl**

Via Mariano,3  
41043 - Formigine (MO) Italia

tel. +39  
556316

fax +39 059 572762

e-mail info@ombvibrators.com

web  
www.ombvibrators.com